

# PENGGUNAAN GOOGLE SKETCH UP SOFTWARE DALAM MERANCANG KOPLING FLENS

WT Bhirawa, SE, ST, MT, MM  
Dosen Teknik Industri, Universitas Suryadarma Jakarta

## ABSTRAK

*Dengan berkembangnya kebutuhan manusia dalam bidang teknik, khususnya untuk memnggambar perancangan benda teknis, dibutuhkan teknologi untuk mempermudah dan mempercepat pekerjaan tersebut. Google Sketch Up merupakan aplikasi berbasis desain gambar yang mudah dan cukup powerfull, dibalik tool yang sederhana ternyata software ini bisa dibandingkan dengan software sejenisnya untuk gambar tiga dimensi seperti desain rumah atau yang lainnya, tidak hanya itu Google SketchUp mempunyai banyak kelebihan dalam hal teknik gambar, begitu cepat, mudah dan efisien, apalagi kalau digabungkan dengan plugin Vray, sejenis software Rendering yang paling populer sekarang, hasilnya bisa jauh lebih bagus.*

*Dengan metode penggunaan Google Sketch Up, dapat dijelaskan bagaimana cara menggunakan ikon-ikon Google Sketch Up, maka dapat dibuat benda teknis sederhana, yaitu kopleng flens. Secara garis besar kita akan untuk pembuatan kopleng flens, dimulai dengan langkah membuat lingkaran dengan jari-jari 15 cm, 20 cm, 56 cm dan 60 cm. Melakukan extrude dengan memilih icon extrude dengan mengarahkan keatas dan memasukkan angka 10 cm, Menggambar lubang untuk pasak, diambil dari titik pusat, dengan panjang 4 cm dan tinggi 1 cm. Setelah membuat lubang untuk pasak di dalam lubang untuk poros, maka di extrude, dengan memberikan ketinggian sebesar 15 cm, dan pada dasar benda di extrude sebesar 2 cm. Setelah semua dimensi benda lengkap, maka bisa diberikan jenis material pada benda, dengan memilih Icon Pain Bucket, dan memilih Metal, kemudian memilih Jenis Metal Seamed.*

*Google SketchUp merupakan aplikasi berbasis desain gambar yang mudah dan cukup powerfull, dibalik tool yang sederhana ternyata software ini bisa dibandingkan dengan software sejenisnya untuk gambar tiga dimensi seperti desain rumah atau yang lainnya, tidak hanya itu Google Sketch Up mempunyai banyak kelebihan dalam hal teknik gambar, begitu cepat, mudah dan efisien, apalagi kalau digabungkan dengan plugin Vray, sejenis software Rendering yang paling populer sekarang, hasilnya bisa jauh lebih bagus.*

*Kata kunci : Google Sketch Up, Kopleng Flens, Elemen Mesin*

## I. LATAR BELAKANG

Seiring berlalunya waktu, zaman terus berkembang dan perubahan disaaetiap bidang terus terjadi. Perkembangan teknologi adalah salah satu bagian yang berkembang, Teknologi diciptakan untuk

mempermudah manusia, semakin maju teknologi semakin mudah hidup manusia.

Dahulu pembuatan rancangan hanya hanya menggunakan sketsa tangan dan model tiga dimensi juga dikerjakan secara manual. Kini dengan bantuan teknologi aneka macam bantuan perangkat lunak komputer, pembuatan

rancangan tersebut dapat dilakukan lebih cepat, baik rancangan dua dimensi maupun tiga dimensi dapat dibuat dengan perangkat lunak. Salah satu hasil teknologi yang menarik adalah ditemukannya perangkat lunak komputer 'google sketchup', perangkat lunak ini adalah sebuah program untuk menghasilkan model tiga dimensi, penggunaannya yang relatif mudah membuat software ini dengan cepat menarik perhatian.

Penggunaan 'google sketchup' dapat menghemat waktu karena pengoperasian yang lebih sederhana dibanding perangkat lunak lainnya.

## II. METODE

*Sketch Up* merupakan sebuah program pemodelan 3D yang dirancang untuk arsitek, insinyur sipil, pembuat film, game developer, dan profesi terkait. Ini juga mencakup fitur-fitur untuk memfasilitasi model penempatan di Google Earth. Aplikasi ini dirancang untuk menjadi lebih mudah digunakan dibandingkan program CAD 3D.

Sebuah fitur SketchUp adalah 3D Warehouse yang memungkinkan pengguna SketchUp mencari model yang dibuat oleh orang lain dan berkontribusi model. SketchUp ini dikembangkan oleh perusahaan startup @ Last Software, Boulder, Colorado yang dibentuk pada tahun 1999.

Sketch Up pertama kali dirilis pada bulan Agustus 2000 sebagai tujuan umum alat pembuatan konten 3D. Aplikasi ini memenangkan penghargaan Community Choice Award di sebuah pameran pada tahun 2000. Kunci keberhasilan awal adalah masa belajar yang lebih pendek dari pada alat 3D lainnya.

Pada tanggal 14 Maret 2006, Google mengakuisisi @ Last Software, karena Google tertarik buat plugin untuk Google Earth.

Pada 9 Januari 2007, SketchUp 6 dirilis, yang menampilkan alat-alat baru serta versi beta Google SketchUp Layout. Vektor 2D Layout termasuk peralatan, serta alat-alat tata letak halaman dimaksudkan untuk memudahkan bagi paraprofesional untuk membuat presentasi tanpa berkerjasama dengan pihak ketiga program presentasi. Pada tanggal 9 Februari 2007, sebuah pembaruan dirilis. Ini mengoreksi beberapa bug, tetapi tidak membawa fitur baru. Pada 17 November 2008, SketchUp 7 sudah diluncurkan, dengan kemudahan penggunaan, integrasi SketchUp's Komponen Browser dengan Google 3D Warehouse, Layout 2 komponen dinamis yang merespon tepat untuk scaling dan peningkatan kinerja API Ruby. Pada tanggal 27 April 2006, Google mengumumkan Google SketchUp, yang bebas-download versi SketchUp. Versi gratis ini beda dengan versi SketchUp Pro, tetapi terpadu mencakup alat untuk meng-upload konten ke Google Earth dan Google 3D Warehouse, repositori model dibuat dalam SketchUp.

Mereka juga menambahkan kotak peralatan baru di mana Anda dapat berjalan, melihat segala sesuatu dari sudut pandang seseorang, label untuk model, melihat-lihat alat, dan "Setiap poligon" bentuk alat. Sedangkan versi gratis dari Google Sketchup 3D hanya dapat mengekspor ke SKP dan Google Earth. Kml format file, versi Pro bisa mengekspor dan memasukkan .3ds, .dae, .dwg, .dxf, .fbx, .obj, .xsi, dan .wrl format file. Pengertian Google SketchUp Google SketchUp merupakan sebuah program desain 3 dimensi yang ditujukan bagi para desainer 3D, seperti kalangan arsitek, sipil, dan desainer 3D yang lain.

Keunggulan Google SketchUp Google SketchUp memiliki beberapa keunggulan, yaitu :

- Gratis
- Mudah dipelajari
- Ringan, tidak membutuhkan spec komputer tinggi
- Tampilan desain langsung terlihat bagus tanpa harus menunggu proses render terlebih dahulu
- Dapat mengimpor tipe file dwg, 3Ds, dan semua tipe file gambar

## Cara menggunakan Google SketchUp

### 1. Memulai Lembar Kerja

Sebelum memulai menggambar menggunakan Google SketchUp, sebaiknya terlebih dahulu melakukan penyettingan agar mempermudah pengguna dalam bekerja.

#### a. Setting Large Tool Bar Set

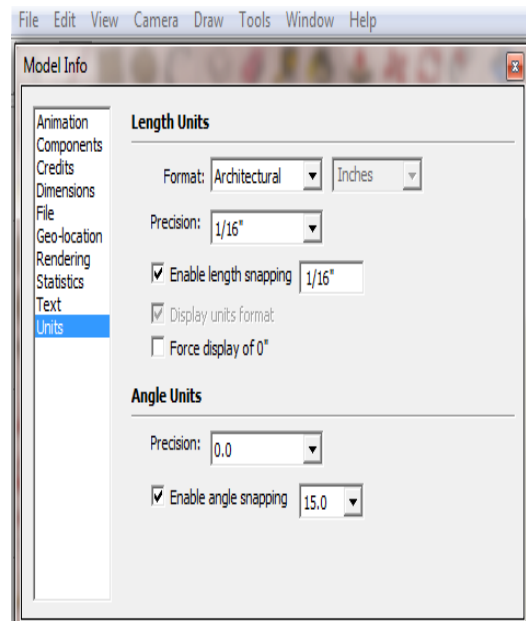
Setting default dari lembar kerja sketch up hanya akan menampilkan tool standard seperti line, move, rotate dan select. Untuk itu kita perlu memunculkan tool-tool lain.



Gambar 1. Setting Large Tool Bar Set

#### b. Setting Satuan Unit

Google SketchUp bekerja pada koordinat dan unit nyata dalam kehidupan, jadi anda dapat bekerja dengan berbagai jenis satuan panjang. Pemilihan unit tersebut dilakukan sesuai dengan gambar yang anda ingin buat. Untuk pemilihan unit yang dipakai yaitu Window > Model Info > Unit.

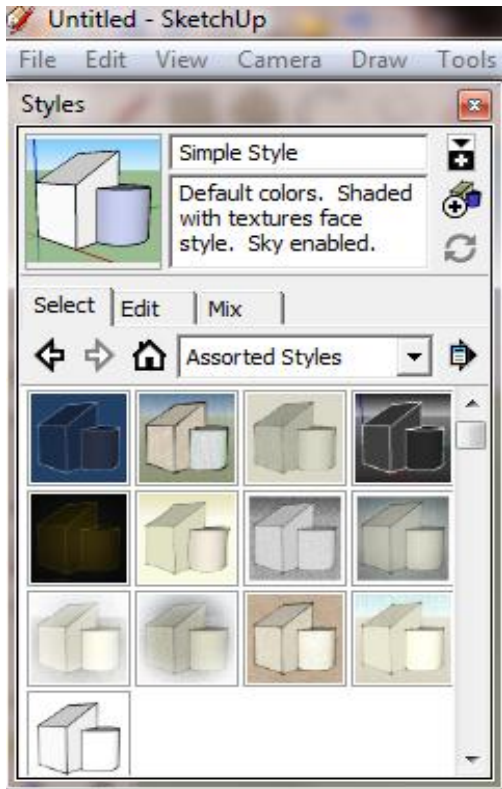


Gambar 2. Kotak Dialog Model Info

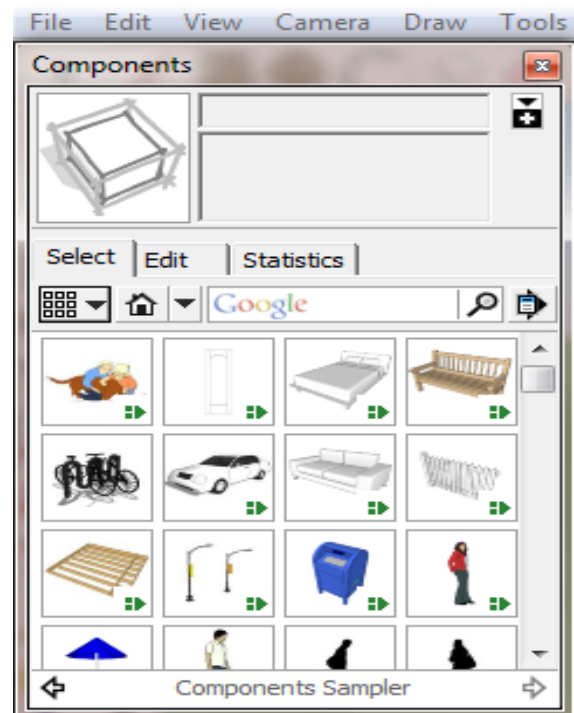
### 2. Komponen Pendukung

#### a. Style

Kadang pengguna tipe garis dan theme dari lembar kerja juga akan menambah kreasi desain yang dibuat sehingga menjadi menarik. Maka dari itu google sketch up menyediakan beberapa style untuk garis dan latar yang diperlukan. Untuk memunculkan kotak dialog style, dengan cara klik Window > Style



Gambar 3. Kotak Dialog Style



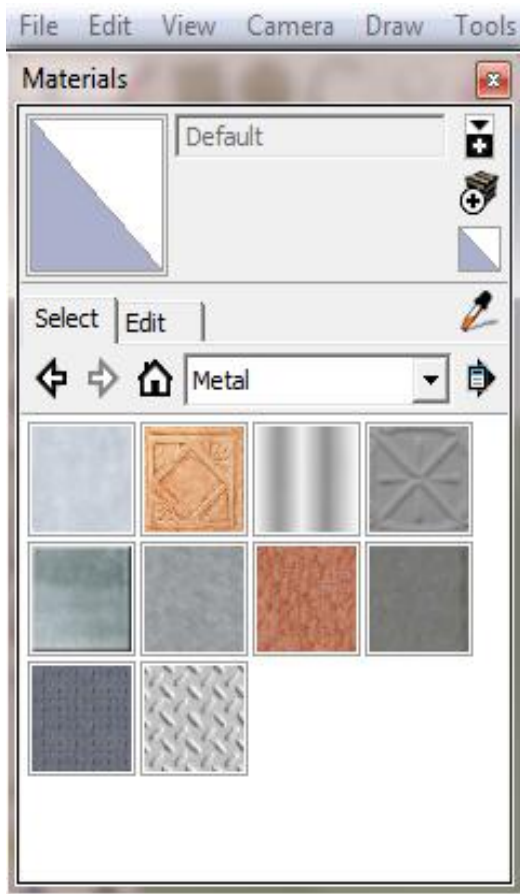
Gambar 4. Kotak Dialog Components

b. Component

Google SketchUp sudah dilengkapi dengan component yang akan memudahkan anda jika ingin menambahkan objek-objek sederhana. Cara penggunaan component yaitu dengan mengklik Window > Component. Maka kotak dialog akan muncul seperti gambar berikut :

c. Materials

Material digunakan untuk memberi warna pada gambar serta texture material yang digunakan. Material membantu membuat gambar yang telah didesain tampak seperti nyata. Untuk menggunakan material klik Window > Material. Maka akan muncul kotak dialog seperti berikut:



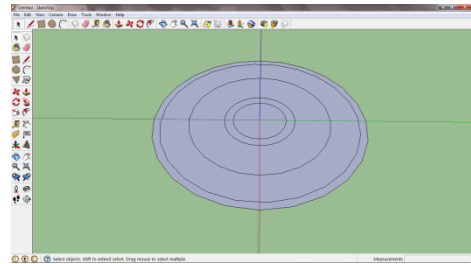
Gambar 5. Kotak Dialog Material

### III. ANALISIS DAN PEMBAHASAN

Dengan landasan teori yang sebelumnya dijelaskan, maka dapat dibuat benda teknis sederhana, yaitu kopling flens.

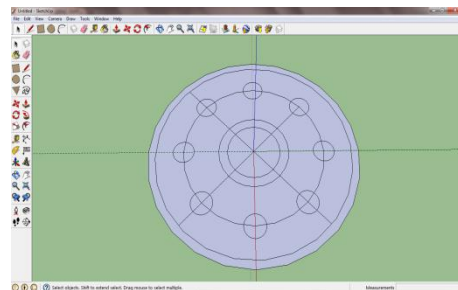
Berikut adalah cara pembuatan Kopling Flens:

Langkah pertama, Buat lingkaran dengan jari-jari 15 cm, 20 cm, 56 cm dan 60 cm. Gambar tampak atas dari penampang Kopling Tetap.



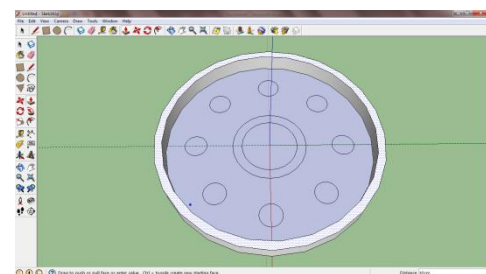
Gambar 6. Lingkaran dengan

Kemudian membuat garis melewati titik pusat dengan membagi 8 bagian sama besar untuk membuat lingkaran lobang dengan diameter dengan jarak 40 cm. dapat dilihat pada gambar 7.



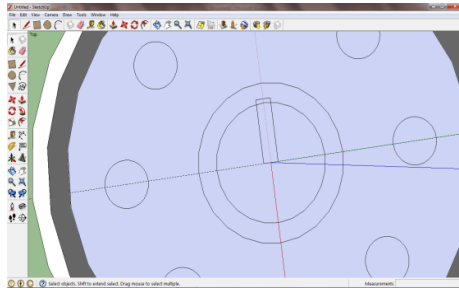
Gambar 7. Lingkaran diameter 12 cm.

Melakukan extrude dengan memilih icon extrude dengan mengarahkan keatas dan memasukkan angka 10 cm, maka daerah luas lingkaran paling pinggir akan naik sebesar 10 cm, tampak pada gambar 8.



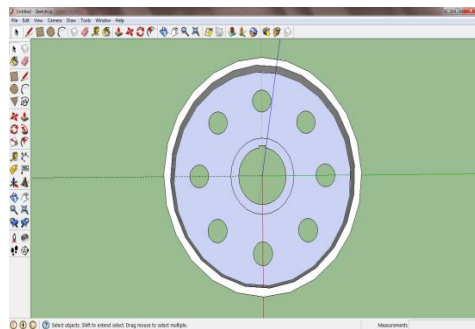
Gambar 8. Hasil Extrude bagian lingkaran luar.

Menggambar lubang untuk pasak, diambil dari titik pusat, dengan panjang 4 cm dan tinggi 1 cm.



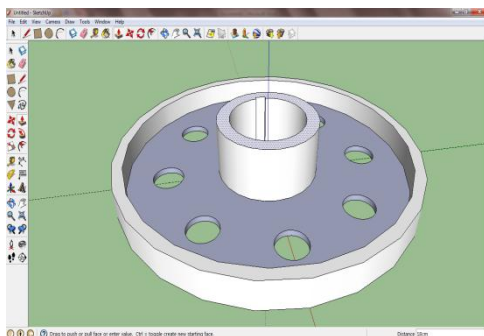
Gambar 9. Merencanakan Lubang untuk Pasak

Berikutnya gambar lubang poros lengkap dengan alur pasaknya, dan bagian 8 lingkaran kecil di erase . Hasilnya seperti gambar di bawah ini :



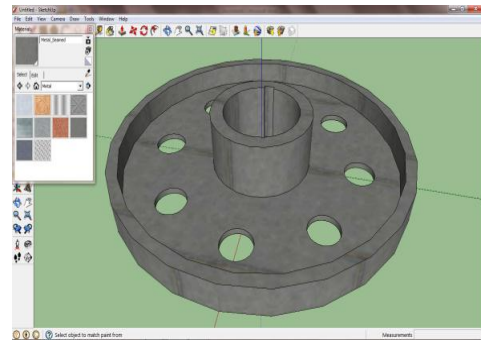
Gambar 10. Lubang poros dengan alur pasak

Setelah membuat lubang untuk pasak di dalam lubang untuk poros , maka di extrude , dengan memberikan ketinggian sebesar 15 cm, dan pada dasar benda di extrude sebesar 2 cm, dapat dilihat pada gambar 11.



Gambar 11. Lubang Poros

Setelah semua dimensi benda lengkap , maka bisa diberikan jenis material pada benda , dengan memilih Icon Pain Bucket, dan memilih Metal, kemudian memilih Jenis Metal Seamed. Dapat Dilihat pada gambar 12.



Gambar 12. Gambar Akhir Kopleng Flens.

#### Kelebihan google sketchup :

1. Interface yang sangat menarik dan simple
2. Mudah di gunakan oleh semua orang bahkan untuk pemula sekalipun.
3. Tools yang digunakan di dalamnya sangat ramah, sering di jumpai dan mudah untuk di ingat.
4. Banyak open source dan plugin yang mendukung kinerja dari Sketchup
5. Aplikasi 3D yang sangat ringan untuk komputer berbasis standard
6. Terdapat fitur import file ke ekstensi seperti 3ds, dwg, pdf, jpg, dll
7. Dapat dengan mudah mendapatkan fitur-fitur yang sudah ada di dalamnya dengan melalui 3D Warehouse, bahkan untuk mengunggah hasilnya ke 3D warehouse.

#### Kekurangan google sketchup :

1. Susah dalam pemodelan tingkat lanjut meskipun memakai plugin sekalipun
2. Terjadi Crash apabila terdapat banyak permukaan patch dan vertex ( terjadi

apabila mengimpor model tingkat lanjut misal model manusia dari 3ds max ke Sketchup).

Jadi intinya, kalau ingin serius menjadi animator, invest lah ke 3ds Max, yakinlah, tidak akan rugi. Tapi kalau larinya ke arsitektural atau interior desain, dan tidak terlalu berminat untuk mendalami 3d, langsung saja ke Sketchup. Jangan khawatir, dengan plugins yang tepat, hasil Sketchup tidak kalah dengan 3ds Max. Dan tentunya, kalau menguasai keduanya, tidak ada ruginya sama sekali .

#### IV. KESIMPULAN

SketchUp merupakan sebuah program pemodelan 3D yang dirancang untuk arsitek, insinyur sipil, pembuat film, game developer, dan profesi terkait. Ini juga mencakup fitur-fitur untuk memfasilitasi model penempatan di Google Earth.

Google SketchUp merupakan aplikasi berbasis desain gambar yang mudah dan cukup powerfull, dibalik tool yang sederhana ternyata software ini bisa dibandingkan dengan software sejenisnya untuk gambar tiga dimensi seperti desain rumah atau yang lainnya, tidak hanya itu Google SketchUp mempunyai banyak kelebihan dalam hal teknik gambar, begitu cepat, mudah dan efisien, apalagi kalau digabungkan dengan plugin Vray, sejenis software Rendering yang paling populer sekarang, hasilnya bisa jauh lebih bagus.

#### V. SARAN

Google sketchup adalah perangkat lunak yang paling digunakan untuk pembuatan bentuk 2dimensi dan 3dimensi, karena aperlengkap lunak ini mudah digunakan, tapi biasa juga menggunakan perangkat lunak yang lain

untuk pembuatan bentuk 2dimensi dan 3dimensi.

#### VI. DAFTAR PUSTAKA

- [1] Amir Hamzah OR, 2009, Desain Interior Minimalis dengan Google Sketchup, Penerbit Maxikom , Jakarta.
- [2] Djoko Darmawan, 2009 , Google SketchUp: Mudah Dan Cepat Menggambar 3Dimensi, Penerbit Andi , Jakarta.
- [3] Handi Chandra, 2012 Google SketchUp 8 untuk Interior Realistik, Penerbit Maxikom, Jakarta.
- [4] Lincoln Arsyad, 2008 Desain 3D Menggunakan Google Sketchup, Penerbit Andi , Jakarta.
- [5] Niemann, Gambar Elemen Mesin, Jilid 1, Erlangga, Jakarta, 1994.
- [6] Sularso, Dasar Perencanaan dan Pemilihan Elemen Mesin, Pradnya Paramita, Jakarta, 1997.
- [7] Wahana Komputer, 2012 , Desain Interior 3D dengan Google Sketchup Pro 8, Penerbit Andi , Jakarta.